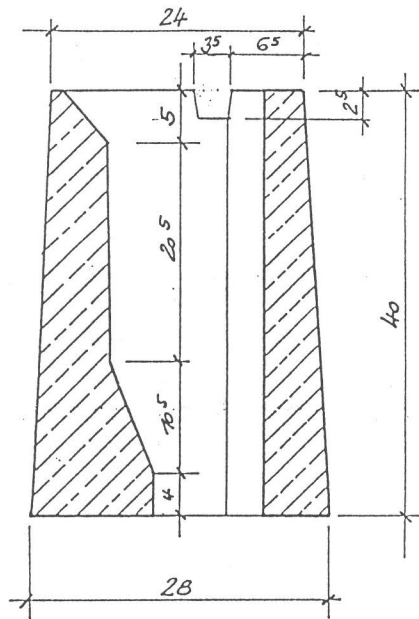


**FERTIGFUNDAMENT
TS 1294**

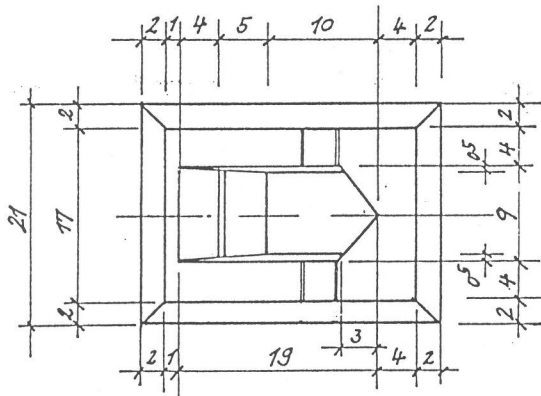
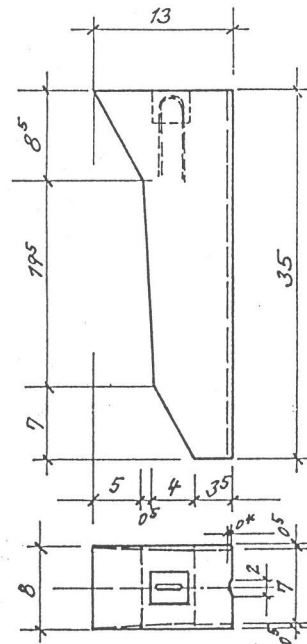
Wilhelmstraße 50 · D-76461 Muggensturm
Telefon 0 72 22/9 50 30 · Telefax 0 72 22/95 03 22
<http://www.auka.de> · E-Mail: info@auka.de

Bankkonten:
VR-Bank in Mittelbaden eG
(BLZ 665 623 00) Kto.-Nr. 74 640
Sparkasse Rastatt-Gernsbach
(BLZ 665 500 70) Kto.-Nr. 65 466
Amtsgericht Rastatt HRB 1372
Geschäftsführer: Markus Augustin
USt.-IdNr.: DE811327489 · Steuer-Nr.: 3910641634

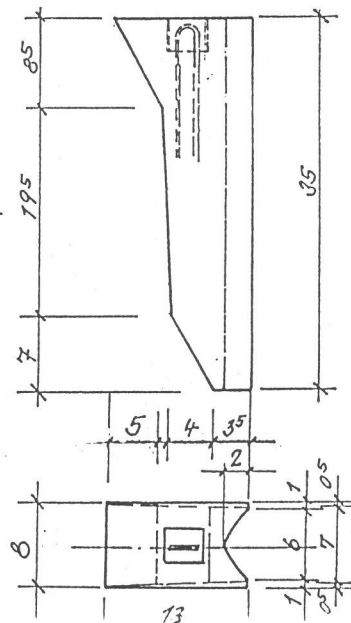
Fertigfundament Gew. = 34kg



*Spannkeil Größe 1 Gew. = 5kg
für ϕ 38-60mm*



*Spannkeil Größe 2 Gew. = 4,3kg
für ϕ 62-76mm*



Maße in cm